

FEIDER
MACHINES

Original Instructions
Aspirateur à cendres
FHVC1015



BUILDER SAS

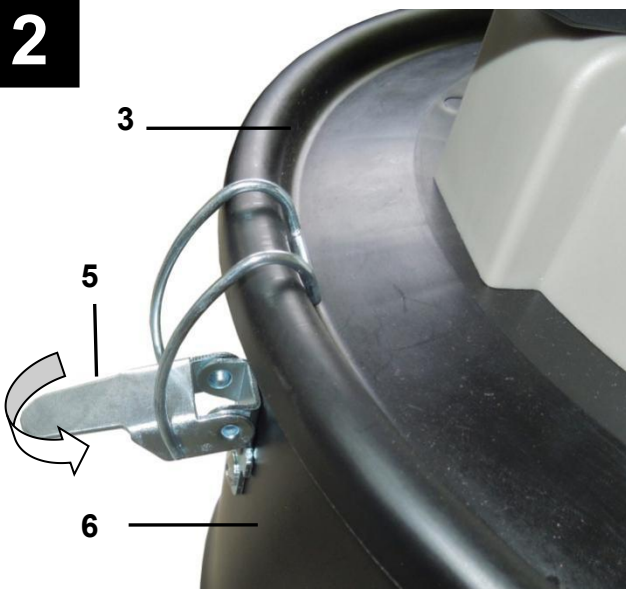


32 Rue Aristide Bergès, 31270 CUGNAUX - FRANCE

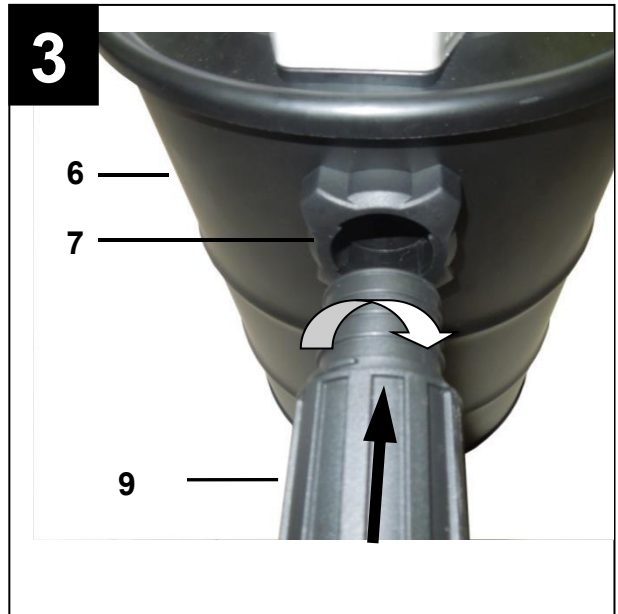
1

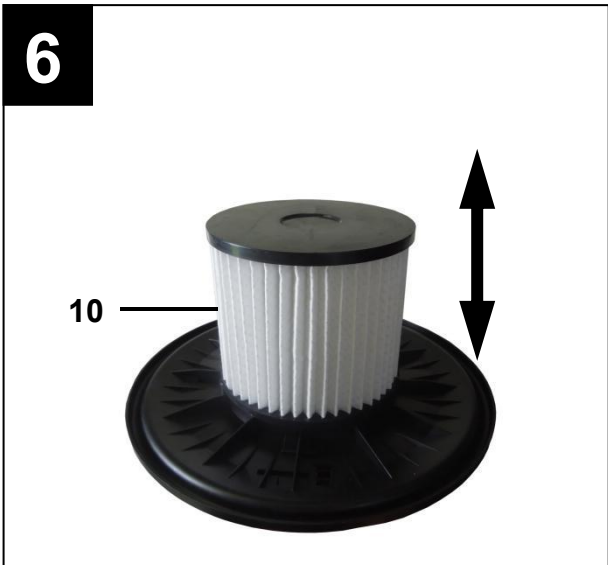
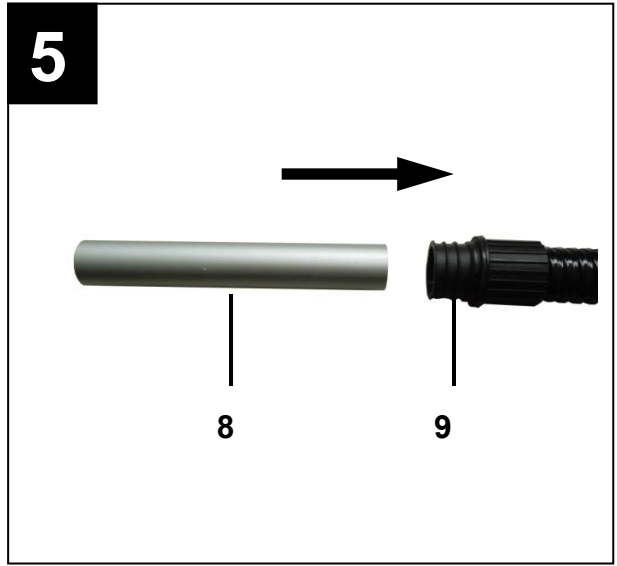
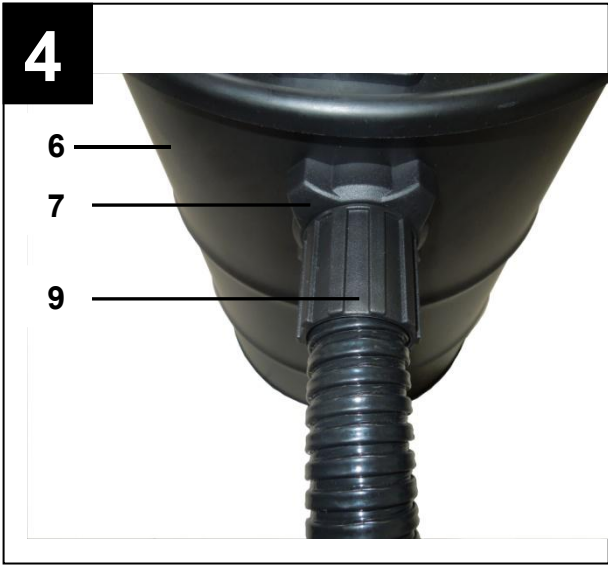


2



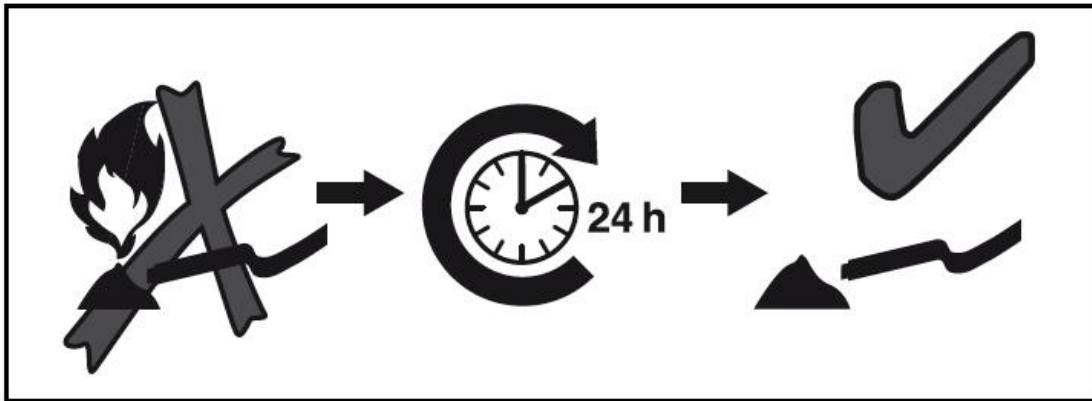
3







"Attention - Lire le mode d'emploi pour réduire le risque de blessure."



Attendre au moins 24 heures avant d'aspirer dans un four ou un feu de cheminée afin d'être sûr qu'il n'y a plus de feu et que les cendres sont refroidies. Uniquement pour les cendres froides.



Important !

Pour utiliser l'appareil, quelques précautions de sécurité doivent être observées pour éviter des blessures et des dommages. Veuillez lire entièrement et attentivement le mode d'emploi. Garder ce manuel dans un endroit sûr pour que les informations soient disponibles à tout moment. Si vous donnez l'appareil à une autre personne, donnez-lui aussi le mode d'emploi. Nous n'acceptons aucune responsabilité pour les dommages et les accidents survenant en raison de l'inobservation de ces instructions et des informations concernant la sécurité.

1. Règles de sécurité



ATTENTION

Lire tous les avertissements et les consignes de sécurité. Tout manquement à ces avertissements et instructions peut entraîner des chocs électriques, des incendies et/ou des blessures graves.

Garder les instructions de sécurité dans un endroit sûr pour en faire usage ultérieurement.

Cet appareil peut être utilisé par les enfants d'au moins 8 ans et par des personnes à capacités physiques, sensorielles ou mentales réduites, ou manquant d'expérience et de connaissance, si elles sont surveillées ou ont reçu des instructions concernant la sécurité et qu'elles ont compris les dangers inhérents. Les enfants ne doivent jouer avec l'appareil. Le nettoyage et la maintenance par l'utilisateur ne doivent pas être effectués par des enfants sans supervision.

- Important : Lire le mode d'emploi avant d'assembler et d'utiliser l'appareil pour la première fois.
- Vérifier que la tension est la même que celle indiquée sur la plaque d'identification.
- Retirer la fiche de courant dans les circonstances suivantes : Lorsque l'appareil n'est pas utilisé, avant d'ouvrir l'appareil et avant tous les travaux de nettoyage et de maintenance.
- Ne jamais nettoyer l'appareil avec des solvants.
- Ne jamais débrancher de la prise de courant en tirant le câble.
- Ne jamais laisser l'appareil sans surveillance quand il est en marche.
- Tenir hors de portée des enfants.
- S'assurer que le câble d'alimentation ne soit pas endommagé en passant dessus, en l'écrasant, en le tirant, ou de façon similaire.
- Ne pas utiliser la machine si le câble d'alimentation est dans un état moins que parfait.
- Si le câble d'alimentation doit être remplacé, le nouveau câble doit correspondre aux caractéristiques de conception du fabricant. Câble d'alimentation : H 05 VV - F 2 x 0,75 mm²
- Ne jamais aspirer : Les allumettes en feu, la cendre fumante et les mégots de cigarette,

le combustible, les produits caustiques, ainsi que les substances, vapeurs et liquides inflammables et explosifs.

- Cet appareil n'est pas approprié pour aspirer de la poussière nocive à la santé.
- Ranger l'appareil dans un endroit sec et à l'intérieur.
- Ne jamais utiliser l'appareil s'il est endommagé.
- L'appareil ne doit être révisé que par un centre après-vente agréé.
- N'utiliser l'appareil que pour des travaux pour lesquels il a été conçu.
- N'utiliser que des accessoires et pièces détachées d'origine.
- Les directives du mode d'emploi doivent être observées. Les règles de sécurité et de prévention des accidents des législateurs doivent également être observées.
- **Important !** Les matières dangereuses ne doivent pas être extraites avec le filtre à poussière.
- Ne pas extraire les cendres de carburants interdits.
- Ne pas utiliser le filtre pour extraire les objets chauds, rougeoyant ou inflammables (par exemple, le charbon, les cigarettes, etc.).
- **Important.** L'aspirateur à cendres n'est pas approprié pour aspirer de la suie ou de la poussière fine.
- **Important !** La température de la matière extraite ne doit pas dépasser 40°C.
- **Important !** Si la température de la matière extraite dépasse 40°C, il existe un risque d'incendie.
- **Important !** Si la température permise est dépassée, l'extracteur, le filtre à cendre et les tuyaux peuvent être endommagés.
- **Important !** Le matériel extrait semblant être froid à l'extérieur, peut être encore chaud à l'intérieur. Le matériel extrait chaud peut être remis à feu avec le flux d'air.
- Avant de commencer l'extraction, veuillez attendre que le matériau soit complètement refroidi. Les cendres chaudes ne doivent pas être arrosées avec de l'eau car la soudaine différence de température peut entraîner la rupture de la cheminée.
- Attendre au moins 24 heures avant d'aspirer dans un four ou un feu de cheminée afin d'être sûr qu'il n'y a plus de feu et que les cendres sont refroidies.
- Vérifier régulièrement les tuyaux, le filtre à cendre et l'extracteur en aspirant pour être sûr du niveau de chauffe.
- Si l'appareil chauffe, l'arrêter immédiatement, retirer la fiche de la prise de courant et retirer le sac de filtre. Séparer le filtre à cendre de l'extracteur et retirer la matière extraite. Ensuite, laisser l'extracteur et le sac de filtre refroidir dehors, tout en les surveillant.
- **Si le fil d'alimentation est endommagé, il doit être remplacé par le fabricant, son agent de service ou des personnes qualifiées pour éviter un danger.**
- Les cendres froides sont celles qui ont refroidi suffisamment longtemps et qui ne contiennent plus de braises incandescentes. Cela peut être vérifié en passant un objet métallique dans les cendres avant d'utiliser l'aspirateur de cendres. La cendre froide ne radie plus de chaleur perceptible.
- Après et avant le nettoyage de l'aspirateur, vider et nettoyer la cuve pour éviter l'accumulation de matières pouvant présenter un danger d'incendie dans l'aspirateur.
- **La fiche doit être retirée de la prise de courant avant de nettoyer ou d'entretenir**

l'appareil.

2. Disposition et éléments fournis

- 1 Poignée
- 2 Interrupteur Marche-Arrêt
- 3 Tête d'appareil
- 4 Indicateur du niveau de remplissage
- 5 Crochet de verrouillage
- 6 Cuve
- 7 Connecteur du tuyau d'aspiration
- 8 Tube d'aspiration
- 9 Tuyau flexible
- 10 Filtre à cartouche
- 11 Connecteur de soufflage

3. Utilisation prévue

L'aspirateur à cendres est approprié pour les cendres froides et des résidus de matériau provenant des cheminées, des fours à charbon, des cendriers ou des barbecues.

La machine ne doit être utilisée que dans le but prévu. Une autre utilisation sera considérée comme une mauvaise utilisation. L'utilisateur ou opérateur, et pas le fabricant, est responsable des dommages ou blessures de toute sorte, causés par une mauvaise utilisation.

Veillez noter que notre appareil n'est pas conçu pour une utilisation commerciale, ou industrielle. Notre garantie sera nulle si l'appareil est utilisé dans un but commercial ou industriel ou dans un but équivalent.

4. Données techniques

Tension principale : 230 V ~ 50/60 Hz

Modèle	Puissance d'entrée :	Volume de la cuve :	Poids :
FHVC1015	1 000W	15 l	3 kg

5. Avant de démarrer l'appareil



Important !

- Avant de brancher cet appareil à la prise de courant, s'assurer que les données sur la plaque d'identification sont identiques aux données d'alimentation.
- L'appareil ne peut être branché que sur une prise anti-électrocution.

5.1 Montage de l'appareil

Installation de la tête (Fig. 2)

- La tête de l'appareil (3) est fixée au conteneur (6) avec le crochet de verrouillage (5). Pour retirer la tête de l'appareil (3), ouvrir le crochet de verrouillage (5) et retirer la tête (3). En installant la tête de l'appareil (3), s'assurer que le crochet de verrouillage (5) se mette correctement en place.
- Brancher le tube d'aspiration (8) à l'extrémité du tuyau d'aspiration (9).
- Fixer le tuyau d'aspiration (9) sur le connecteur (7) et tourner jusqu'à ce qu'il soit bien fixé.

5.2 Installation du filtre



Important !

Ne jamais utiliser l'aspirateur sans le filtre !
S'assurer que les filtres sont toujours bien installés.

Montage / Démontage du filtre (Fig.6)

Pousser la cartouche de filtre (10) dans la tête d'appareil (3)
Démonter le filtre dans l'ordre inverse.

6. Opérations

6.1 Interrupteur MARCHE - ARRET (Fig. 1)

Appuyer sur l'interrupteur Marche-Arrêt (2) pour mettre en marche ou arrêter l'équipement.

6.2 Aspiration (Fig. 4)

Connecter le tuyau d'aspiration (9) au connecteur d'aspiration (7).



Important !

L'aspirateur n'est pas approprié pour aspirer des matières combustibles !

6.3 Soufflage (Fig. -8)

Connecter le tuyau d'aspiration (9) au connecteur de soufflage (11).

6.4 Indicateur de niveau de remplissage (Fig. 1/9)

L'aspirateur à cendres est muni d'un indicateur de niveau de remplissage (4). Si l'indicateur de niveau de remplissage (4) indique une barre rouge, la cuve doit être vidée et le filtre nettoyé. La barre rouge indique une obturation sévère du filtre, cela peut se produire quand la cuve n'est pas encore pleine. Vous devez taper sur le filtre pour le nettoyer.

7. Nettoyage, maintenance et commande des pièces détachées



Important !

Toujours retirer la fiche de la prise de courant avant de commencer le nettoyage.

7.2 Nettoyage



Dans la mesure du possible, garder tous les dispositifs de sécurité, les événements et le corps de moteur sans saleté ni poussière.



Nous recommandons de nettoyer l'appareil juste après son usage.

7.2 Nettoyage de la tête de l'appareil (3)

Nettoyer régulièrement l'appareil avec un chiffon mouillé et du savon doux. Ne pas utiliser d'agents de nettoyage ou de solvants ; ils sont agressifs pour les pièces en plastique de l'appareil.

7.3 Nettoyage de la cuve (6)

La cuve peut être nettoyée avec un chiffon mouillé et du savon doux, ou sous l'eau courante, selon le volume de saleté.

7.4 Nettoyage du filtre (Fig. 6)

Nettoyer la cartouche de filtre (10), par exemple en tapant et brossant ou en la soufflant avec de l'air comprimé à basse pression.

7.5 Entretien

A intervalles régulier et avant chaque utilisation, vérifier que les filtres sont bien installés dans l'aspirateur.

7.6. Commande des pièces détachées

Veuillez fournir les informations suivantes sur toutes les commandes de pièces détachées :

- Modèle / Type de l'appareil
- Numéro de la pièce détachée requise

8. Mise au rebut et recyclage



L'appareil est fourni dans un emballage pour qu'il ne soit pas endommagé pendant le transport. Cet emballage est du matériau brut et peut donc être réutilisé ou retourné dans un système de matière première. Cet appareil et ses accessoires sont faits de divers types de matière, comme le métal et le plastique. Les composants défectueux doivent être mis au rebut dans un centre de recyclage. Demander à votre revendeur ou aux autorités locales.

9. Garantie

Nous garantissons ce produit pendant 2 années entières.

La période de garantie de cet article commence le jour de l'achat. Vous pouvez prouver la date d'achat en nous envoyant le reçu original.

Nous assurons pour la période entière de la garantie :

- La réparation gratuite des dysfonctionnements éventuels.
- Le remplacement gratuit des pièces endommagées.
- Le service gratuit de notre personnel spécialisé (par exemple, le montage gratuit par nos techniciens)

A condition que les dégâts ne soient pas dus à une mauvaise utilisation de l'appareil.

Afin de vous aider avec votre produit, nous vous invitons à passer par ce lien ou à nous appeler au +33 (0)9 70 75 30 30 :

<https://services.swap-europe.com/contact>

Vous devez créer un « ticket » via leur plateforme :

- Enregistrez-vous ou créez votre compte
- Indiquez les référence de l'outil
- Choisissez l'objet de votre demande
- Expliquez votre problème
- Joignez ces documents : Facture ou reçu, photo de la plaque signalétique (numéro de série), photo de la pièce dont vous avez besoin (exemple, broches de branchement du transformateur cassées)

